

ДОГОВОР № 2407/15
энергоснабжения электрической энергии
для исполнителей коммунальных услуг

г. Азов

«26» ноября 2015г.

Публичное акционерное общество "ТНС энерго Ростов-на-Дону", именуемое в дальнейшем «Гарантирующий поставщик» (ГП), в лице Директора Азовского МО Будиловича Виктора Петровича, действующего на основании Доверенности № 424 от 01.07.2015г., с одной стороны, и Товарищество собственников недвижимости «Казак», в лице Председателя Правления Колесникова Валерия Ивановича, действующего на основании Устава, именуемое в дальнейшем «Покупатель», с другой стороны, вместе именуемые «Стороны», заключили настоящий договор (далее именуемый «Договор») о нижеследующем:

1. ПРЕДМЕТ ДОГОВОРА

1.1. Гарантирующий поставщик обязуется осуществлять продажу электрической энергии, а также путем заключения договоров с третьими лицами – филиала ОАО «Донэнерго» Азовские межрайонные электрические сети, обеспечивать передачу электрической энергии, а Покупатель обязуется принимать и оплачивать принятое количество электрической энергии в сроки и на условиях, предусмотренных настоящим договором.

Покупатель приобретает электрическую энергию в целях оказания коммунальной услуги электроснабжения собственникам и пользователям жилых и нежилых помещений в многоквартирном доме, в том числе для использования на общедомовые нужды многоквартирного дома (освещение и иное обслуживание с использованием электрической энергии межквартирных лестничных площадок, лестниц, лифтов и иного общего имущества в многоквартирном доме) а также для компенсации потерь электрической энергии во внутридомовых электрических сетях.

1.2. Дата начала поставки электрической энергии – 01.01.2016 г.

1.3. Гарантирующий поставщик и Покупатель в отношении по энергоснабжению электрической энергией руководствуются действующим законодательством.

1.4. Приложения 1-5 к договору являются неотъемлемой частью настоящего договора.

1.5.

2. ОБЯЗАННОСТИ И ПРАВА ГАРАНТИРУЮЩЕГО ПОСТАВЩИКА

2.1. Гарантирующий поставщик обязуется:

2.1.1. Осуществлять подачу Покупателю электрической энергии круглосуточно и бесперебойно в необходимом ему количестве в пределах максимальной мощности, установленной в Акте технологического присоединения и (или) Акте разграничения балансовой принадлежности сетей..

2.1.2. Качество электрической энергии должно соответствовать требованиям ГОСТ 13109-97.

2.1.3. Урегулировать в интересах Покупателя отношения с сетевой организацией по передаче электрической энергии, а также отношения по оказанию иных, неразрывно связанных с процессом снабжения электроэнергией услуг, в соответствии с правилами, установленными законодательством Российской Федерации.

2.1.4. Передавать Покупателю в установленный настоящим договором срок счет-фактуру.

2.2. Гарантирующий поставщик имеет право:

2.2.1. Беспрепятственного доступа к электроустановкам и приборам учета Покупателя для контроля за соблюдением установленных режимов электропотребления, осмотра расчетных средств измерений, проведения замеров по определению показателей качества электрической энергии

Участвовать в проводимых Покупателем проверках достоверности представленных потребителями сведений о показаниях комнатных приборов учета электрической энергии, индивидуальных, общих (квартирных) приборов учета и (или) проверки их состояния.

2.2.2. Приостановить исполнение обязательств по договору путем введения частичного или полного ограничения режима потребления электроэнергии по основаниям и в порядке, предусмотренном действующим законодательством.

2.2.3. Производить временное прекращение или ограничение подачи энергии без согласования с Покупателем в случае необходимости принятия неотложных мер по предотвращению или ликвидации аварии в системе энергоснабжения.

Производить временное прекращение или ограничение подачи энергии в случае проведения ремонтных работ на объектах электросетевого хозяйства сетевой организации при соответствующем уведомлении Покупателя о проведении таких работ.

2.2.4. Получать плату за потребленную проживающими в жилых помещениях лицами электрическую энергию непосредственно от собственников и нанимателей соответствующих жилых помещений, в случае, если общим собранием собственников помещений в многоквартирном доме или общим собранием членов товарищества или кооператива принято соответствующее решение, оформленное протоколом общего собрания.

2.2.5. Требовать, в соответствии с действующим законодательством, предоставления Покупателем копий документов, подтверждающих данные об объемах потребления электрической энергии в жилых помещениях.

3. ОБЯЗАННОСТИ И ПРАВА ПОКУПАТЕЛЯ

3.1. Покупатель обязуется:

3.1.1. Использовать электрическую энергию для целей, указанных в п.1.1. настоящего договора.

3.1.2. Оплачивать электрическую энергию в порядке, размере и сроки, предусмотренные настоящим договором.

3.1.3. Поддерживать в надлежащем состоянии находящиеся у него в собственности или ином законном основании приборы учета электрической энергии, а также иные устройства, необходимые для поддержания требуемых параметров надежности и качества электрической энергии, соблюдать в течение всего срока действия договора требования, установленные для технологического присоединения и в правилах эксплуатации указанных средств, приборов и устройств, обеспечить безусловное выполнение технически обоснованных требований сетевой организации и Гарантирующего поставщика по приведению схем учета в соответствие с нормативными документами и требованиями.

3.1.4. В случае, если многоквартирный дом на день заключения настоящего договора не оборудован коллективным (общедомовым) прибором учета осуществить его установку в соответствии с требованиями статьи 13 Федерального закона "Об энергосбережении и о повышении энергетической эффективности и о внесении изменений в отдельные законодательные акты Российской Федерации" от 23.11.2009 № 261-ФЗ.

В случае установки прибора учета Сетевой организацией оплата за установку производится в соответствии с требованиями законодательства РФ.

3.1.5. Выполнять обязательства по обеспечению безопасности эксплуатации находящихся в ведении Покупателя электрических сетей и исправности используемых им приборов и оборудования, связанных с передачей электрической энергии.

3.1.6. Незамедлительно по телефону 4-01-13 и письменно в тот же день сообщать Гарантирующему поставщику и сетевой организации (адрес: 346781, Ростовская область, г. Азов, ул. Мира 35 А):

- о нарушениях схем учета и неисправностях в работе приборов учета;
- о нарушении защитных и пломбирующих устройств приборов учета;
- об авариях на энергетических объектах Покупателя, связанных с отключением питающих линий, повреждением основного оборудования;
- о пожарах, вызванных неисправностью электроустановок.

3.1.7. При обнаружении неисправностей коллективного (общедомового) прибора учета Покупателя немедленно сообщить об этом в Сетевую организацию.

3.1.8. Информировать Гарантирующего поставщика и сетевую организацию о плановых (текущих и капитальных) ремонтах на энергетических объектах Покупателя в срок, не позднее 30 дней до начала.

Согласовывать предложенные сетевой организацией сроки проведения ремонтных работ на принадлежащих сетевой организации объектах электросетевого хозяйства, которые влекут необходимость введения полного и (или) частичного ограничения режима потребления Покупателя.

3.1.9. Выполнять команды сетевой организации, направленные на введение ограничения режима потребления электрической энергии в следующих случаях:

- аварии или угрозы возникновения аварии в работе систем энергоснабжения;
- при выводе электроустановок сетевой организации в ремонт;
- исполнения заявок Гарантирующего поставщика на введение ограничения (отключения) энергоснабжения за неоплату потребленной электроэнергии;
- иных случаях, установленных законодательством Российской Федерации.

3.1.10. Обеспечить беспрепятственный допуск уполномоченных представителей Гарантирующего поставщика и сетевой организации, по служебным удостоверениям, к приборам учета электроэнергии (мощности).

3.1.11. Ежемесячно до 01 числа месяца следующего за расчетным передавать Гарантирующему поставщику:

- показания общедомового (коллективного) и (или) индивидуальных приборов учета, расположенных в границах балансовой принадлежности Покупателя;
- информацию о потреблении электрической энергии в пределах и сверх социальной нормы потребления электрической энергии (мощности) в жилых помещениях по форме Приложения №5 к Договору.

3.1.12. Уведомлять Гарантирующего поставщика о сроках проведения Покупателем проверок достоверности представленных потребителями сведений о показаниях комнатных приборов учета электрической энергии, индивидуальных, общих (квартирных) приборов учета и (или) проверки их состояния.

3.1.13. Устанавливать и эксплуатировать средства учета электрической энергии в соответствии с требованиями государственных стандартов, правил, иных правовых и нормативно-технических актов, действующих в области учета электрической энергии. Обеспечивать сохранность средств учета, средств защиты от несанкционированного доступа к средствам учета.

3.1.14. В пятидневный срок сообщать Гарантирующему поставщику об изменении банковских реквизитов, наименования, ведомственной принадлежности и формы собственности, вида деятельности и представлять по его требованию необходимую документацию.

3.1.15. Представлять Гарантирующему поставщику и сетевой организации список лиц, ответственных за электрохозяйство и соблюдение диспетчерской дисциплины.

3.1.16. Предусмотреть в договоре управления с собственниками помещений в многоквартирном доме порядок внесения платы за потребленную непосредственно Гарантирующему поставщику (при условии принятия общим собранием собственников помещений в многоквартирном доме (членов товарищества или кооператива) такого решения).

3.1.17. Предоставить Гарантирующему поставщику возможность подключения коллективного (общедомового) прибора учета к автоматизированным информационно-измерительным системам учета ресурсов и передачи показаний приборов учета, а также оказать содействие в согласовании возможности подключения к таким системам индивидуальных и (или) общих (квартирных) приборов учета в случае, если установленные приборы учета позволяют осуществить их подключение к указанным системам.

3.1.18. Предоставить одновременно с подписанием настоящего договора информацию по форме Приложения № 4 о собственниках помещений, необходимой для определения объемов потребления электрической энергии в случаях, предусмотренных действующим законодательством. В последующем при исполнении настоящего договора постоянно поддерживать актуальные данные о количестве проживающих, количестве комнат в жилом помещении, в случае перепланировки в установленном порядке, среднемесячного объема потребления коммунального ресурса по электроснабжению, определенного на основании фактического периода работы прибора учета за 1 год. Изменения в Приложение №4, вносятся путем подписания дополнительного соглашения к настоящему договору.

3.1.19. В случае нарушения Покупателем сроков, указанных в п. 4.7 настоящего договора, до окончания расчетного периода в котором восстановлен учет электроэнергии Покупатель ежемесячно, до 3 числа месяца, следующего за расчетным предоставляет Гарантирующему поставщику данные о расходе электрической энергии по индивидуальным приборам учета.

3.1.20. По требованию ГП предоставлять, в соответствии с действующим законодательством, копии документов, подтверждающих данные об объемах потребления электрической энергии в жилых помещениях.

3.2. Покупатель имеет право:

3.2.1. Подключать новые электроприемники только после выполнения технических условий, обеспечения технологического присоединения и внесения соответствующих изменений в договор.

3.2.2. Заявлять Гарантирующему поставщику об ошибках, обнаруженных в платежном документе. Подача заявления об ошибке в платежном документе не освобождает от обязанности оплатить в установленный срок платежный документ.

3.2.3. С согласия и под контролем сетевой организации и Гарантирующего поставщика производить замену приборов учета, находящихся на балансе Покупателя, с составлением соответствующих актов и обязательным внесением изменений в договор.

3.2.4. Заключить договор с иной энергосбытовой организацией, при условии выполнения обязательных требований действующего законодательства.

4. УЧЕТ ЭНЕРГИИ, КОНТРОЛЬ ПОТРЕБЛЕНИЯ.

4.1. Учет поставленной и потребленной электрической энергии за расчетный период производится на основе измерений с помощью средств (приборов) учета электрической энергии, указанных в Приложении № 2 к настоящему договору.

4.2. Перестановка или замена средств учета, а также любые другие работы, связанные с нарушением или изменением схемы учета электрической энергии, нарушением средств защиты (пломбы, марки и т.п.) от несанкционированного доступа к средствам учета, производятся только с письменного согласия сетевой организации и Гарантирующего поставщика с составлением соответствующих актов и внесением изменений в договор.

4.3. При установке средств учета не на границе балансовой принадлежности электрических сетей, количество учтенной ими электрической энергии увеличивается (уменьшается) на величину потерь электрической энергии на участке сети от места установки средства учета до границы балансовой принадлежности электросетей. Расчет величины потерь осуществляется сетевой организацией в соответствии с актом уполномоченного федерального органа, регламентирующим расчет нормативов технологических потерь электрической энергии при ее передаче по электрическим сетям. Величина потерь фиксируется в Приложении №2 к настоящему договору.

4.4. Государственная периодическая поверка средств учета производится Стороной, на балансе которой находятся средства учета, в сроки, указанные в паспортах данных приборов учета.

4.5. Категория надежности снабжения электрической энергией определяется в соответствии с нормативными правовыми актами и отражается в Приложении № 3 к настоящему договору.

4.6. Определение объемов поставленной электрической энергии осуществляется в порядке, предусмотренном действующим законодательством РФ с 1 сентября 2012 года.

Объем поставленной электрической энергии в многоквартирный дом, оборудованный коллективным (общедомовым) прибором учета, определяется на основании показаний указанного прибора учета за расчетный период (расчетный месяц) за вычетом объемов поставки электрической энергии собственникам нежилых помещений в этом многоквартирном доме по договорам энергоснабжения, заключенным ими непосредственно с

Гарантирующим поставщиком (в случае, если объемы поставок таким собственникам фиксируются коллективным (общедомовым) прибором учета).

Объем поставленной электрической энергии в жилой дом (домовладение), оборудованный индивидуальным прибором учета, определяется на основании показаний индивидуального прибора учета за расчетный период (расчетный месяц).

Объем поставленной электрической энергии за расчетный период (расчетный месяц) в многоквартирный дом, не оборудованный коллективным (общедомовым) прибором учета, определяется согласно Приложению № 1 к Договору.

4.7. В период осуществления ремонта, замены, поверки коллективного (общедомового) прибора учета, не превышающий 30 календарных дней, объемы (количество) потребления электрической энергии для расчета размера платы исчисляются как среднемесячное потребление электроэнергии, определенное по указанному прибору за последние 6 месяцев, а если период работы коллективного (общедомового) прибора учета составил меньше 6 месяцев, - то за фактический период работы прибора учета, но не выше установленных нормативов потребления. В случае превышения 30-ти дневного срока объем потребленной многоквартирным домом электроэнергии осуществляется в соответствии с Приложением № 1 к настоящему договору.

4.8. При обнаружении неисправностей коллективного (общедомового) прибора учета представитель Сетевой организации в присутствии уполномоченных представителей Покупателя проводит техническую проверку средств учета электроэнергии с составлением акта технического осмотра. Настоящий акт является разрешением для устранения выявленных неисправностей.

В случаях несоответствия средства учета установленным требованиям данное средство учета признаётся не пригодным для коммерческих расчетов и считается таковыми до момента приведения его в соответствие с нормативными требованиями.

Гарантирующий поставщик или Сетевая организация на основании соответствующих договоров обеспечивает за счет Покупателя замену в случае выхода из строя приборов учета, находящихся в собственности потребителя, если потребитель не заключит договор на установку и (или) обслуживание его приборов учета с иным лицом.

При замене коллективного (общедомового) прибора учета электрической энергии составляется Акт замены. Установленный прибор учета должен быть опломбирован представителем Сетевой организации.

В случае установки, замены коллективного (общедомового) прибора учета путем привлечения третьих лиц, установленный прибор учета подлежит вводу в эксплуатацию не позднее одного месяца, следующего за датой его установки

4.9. В случае выявления факта безучетного потребления электроэнергии сетевой организацией (Гарантирующим поставщиком) составляется Акт о неучтенном потреблении, на основании которого, в соответствии с действующим законодательством, определяется объем безучетного потребления. Стоимость неучтенного потребления определяется исходя из тарифа, действующего на дату составления акта. Объем электроэнергии в последующие периоды, до даты устранения выявленных нарушений, определяется в соответствии с действующим законодательством.

5. ЦЕНА ДОГОВОРА И ПОРЯДОК РАСЧЕТОВ

5.1. Расчеты за электрическую энергию производятся по цене, определенной в порядке, установленном действующим законодательством.

5.2. В случае, если в ходе исполнения договора вступил в силу нормативный правовой акт, изменяющий порядок определения цены по договору, или уполномоченным органом власти в области государственного регулирования тарифов принят акт об установлении новой цены, стороны с момента введения его в действие при осуществлении расчетов по договору обязаны применять новый порядок определения цен и (или) новую цену.

5.3. Стоимость поставляемой электрической энергии, необходимой для обеспечения предоставления коммунальной услуги пользователям нежилых помещений (включая подлежащий оплате этими лицами объем потребления коммунальной услуги, предоставленной на общедомовые нужды), рассчитывается исходя из тарифов для населения только в случае, если собственники нежилых помещений относятся к категории потребителей, приравненных к населению.

5.4. В предусмотренном законодательством РФ случае установления надбавок к применяемым в расчетах тарифам стоимость потребленной электроэнергии рассчитывается с учетом таких надбавок.

5.5. Расчетным периодом считается календарный месяц, в котором производится подача электрической энергии.

5.6. Оплата за электрическую энергию производится в следующем порядке и с учетом следующих особенностей:

- при отсутствии решения собственников об оплате непосредственно гарантирующему поставщику оплата производится Покупателем до 15-го числа месяца, следующего за расчетным месяцем, любыми способами, которые допускаются законодательством Российской Федерации
- в случае принятия собственниками решения об оплате непосредственно гарантирующему поставщику:

путем внесения собственниками платы непосредственно в адрес Гарантирующего поставщика до 10-го числа месяца, следующего за расчетным, за исключением платы за электроэнергию, потребляемую при использовании общего имущества в многоквартирном доме,

плата за электроэнергию, потребленную при использовании общего имущества в многоквартирном доме осуществляется Покупателем до 15-го числа месяца, следующего за расчетным, в адрес Гарантирующего поставщика.

5.7. Сверка месячного количества фактически потребленной электрической энергии производится 01 числа месяца, следующего за расчетным, с подписанием акта первичного учета электрической энергии, на основании которого Гарантирующий поставщик выписывает счет-фактуру Покупателю.

5.8. При отсутствии назначения платежа денежные средства зачисляются в следующей очередности: в первую очередь погашается ранее образовавшаяся задолженность, во вторую очередь погашается текущее потребление.

6. ОТВЕТСТВЕННОСТЬ СТОРОН

6.1. За нарушение условий настоящего договора стороны несут ответственность в соответствии с нормами действующего законодательства РФ.

6.2. В случае, если энергопринимающие устройства Покупателя присоединены к сетям сетевой организации через энергопринимающие устройства (энергетические установки) лиц, не оказывающих услуги по передаче, либо присоединены к бесхозяйным объектам электросетевого хозяйства, гарантирующий поставщик и сетевая организация несут ответственность перед Покупателем за надежность снабжения их электрической энергией и ее качество в пределах границ балансовой принадлежности объектов электросетевого хозяйства сетевой организации.

6.3. Гарантирующий поставщик несет ответственность за надежность энергоснабжения и качество электрической энергии на границе балансовой принадлежности электрических сетей сетевой организации и внутридомовых электрических сетей в соответствии с актом разграничения балансовой принадлежности сетей и эксплуатационной ответственности сторон (Приложение № 3).

Гарантирующий поставщик не несет ответственности за действия Покупателя, которые повлекли нарушение показателей качества электрической энергии и снижение объемов поставляемой электрической энергии, в том числе за следующие действия потребителей:

использование бытовых машин (приборов, оборудования), мощность подключения которых превышает максимально допустимые нагрузки, рассчитанные Покупателем исходя из технических характеристик внутридомовых инженерных систем;

несанкционированное подключение оборудования потребителя к внутридомовым инженерным системам или к централизованным сетям инженерно-технического обеспечения напрямую или в обход приборов учета, внесение изменений во внутридомовые инженерные системы;

какое-либо вмешательство в работу или выведение из строя внутридомовых инженерных систем как потребителями, так и третьими лицами.

6.4. Стороны освобождаются от ответственности за неисполнение или ненадлежащее исполнение обязательств по настоящему договору, если это явилось следствием обстоятельств непреодолимой силы, возникших после заключения договора, как то: стихийные бедствия, военные действия, постановления, распоряжения Правительства РФ и Ростовской области, принятые в соответствии с действующим законодательством, препятствующие выполнению настоящего договора.

Сторона, ссылающаяся на обстоятельства непреодолимой силы, должна незамедлительно по телефону и письменно в течение суток информировать другую сторону о наступлении подобных обстоятельств.

6.5. Ограничение режима потребления в случае неисполнения или ненадлежащего исполнения Покупателем своих обязательств вводится представителем Сетевой организации по заявке Гарантирующего поставщика в соответствии с действующим законодательством.

Покупатель несет ответственность за невыполнение действий по самостоятельному ограничению режима потребления путем отключения собственных энергетических установок и (или) энергопринимающих устройств, а также за отказ от допуска представителей сетевой организации для осуществления действий по ограничению режима потребления (в том числе за убытки, возникшие вследствие такого отказа у потребителей, надлежащим образом исполняющих свои обязательства по оплате электрической энергии и услуг, оказание которых является неотъемлемой частью процесса снабжения электрической энергией) в порядке, предусмотренном договором оказания услуг по передаче электрической энергии. Положения настоящего абзаца применяются в случае внесения платы за потребленную электроэнергию собственниками (пользователями) помещений непосредственно Гарантирующему поставщику.

6. ИЗМЕНЕНИЕ И РАСТОРЖЕНИЕ ДОГОВОРА

7.1. Любые изменения условий договора оформляются дополнительным письменным соглашением сторон, которое является неотъемлемой частью настоящего договора.

7.2. В случае расторжения или изменения договора по инициативе Покупателя, последний направляет заявление Гарантирующему поставщику о расторжении или таком изменении договора не позднее, чем за 30 дней до предполагаемой даты расторжения (изменения).

7.3. Гарантирующий поставщик вправе отказаться от исполнения Договора при наличии у Покупателя признанной им по акту сверки расчетов или подтвержденной решением суда задолженности перед Гарантирующим поставщиком за потребленную электроэнергию в размере, превышающем стоимость электрической энергии за 3 расчетных месяца.

7.4. Покупатель вправе отказаться от исполнения Договора в случае прекращения обязанности по поставке электроэнергии собственникам, при оплате в полном объеме за потребленную электроэнергию до момента расторжения договора и исполнении иных возникших до момента расторжения договора обязательств.

7.5. Настоящий договор заключен в соответствии с положениями законов и иных нормативных правовых актов, действующих на момент его заключения. В случае принятия после заключения договора законов или иных нормативных правовых актов, устанавливающих иные правила исполнения публичных договоров или содержащих иные правила деятельности гарантирующего поставщика, то установленные такими документами новые нормы обязательны для Сторон с момента их вступления в силу, если самими нормативными правовыми актами не установлен иной срок.

7. СРОК ДЕЙСТВИЯ ДОГОВОРА И ПОРЯДОК РАССМОТРЕНИЯ СПОРОВ

8.1. Срок действия настоящего договора устанавливается с «01» декабря 2015г. и действует по «31» декабря 2015г. включительно.

Договор считается ежегодно продленным на следующий год на тех же условиях, если в соответствии с п.7.2. настоящего договора ни одна из сторон не заявила о его прекращении, изменении либо заключении нового договора. В части расчетов договор считается действующим до полного исполнения сторонами обязательств по расчетам.

8.2. Все споры, разногласия и требования, возникающие из настоящего договора или в связи с ним, в том числе связанные с его заключением, изменением, исполнением, нарушением, расторжением, прекращением и действительностью, подлежат разрешению в Арбитражном суде Ростовской области.

8. АНТИКОРРУПЦИОННАЯ ОГОВОРКА

9.1. При исполнении своих обязательств по Договору, Стороны, их аффилированные лица, работники или посредники не выплачивают, не предлагают выплатить и не разрешают выплату каких-либо денежных средств или ценностей, прямо или косвенно, любым лицам, для оказания влияния на действия или решения этих лиц с целью получить какие-либо неправомерные преимущества или иные неправомерные цели.

При исполнении своих обязательств по Договору, Стороны, их аффилированные лица, работники или посредники не осуществляют действия, квалифицируемые применимым для целей Договора законодательством, как дача/получение взятки, коммерческий подкуп, а также действия, нарушающие требования применимого законодательства и международных актов о противодействии легализации (отмыванию) доходов, полученных преступным путем.

9.2. В случае возникновения у Стороны подозрений, что произошло или может произойти нарушение каких-либо положений настоящей Статьи, соответствующая Сторона обязуется уведомить другую Сторону в письменной форме. В письменном уведомлении Сторона обязана сослаться на факты или представить материалы, достоверно подтверждающие или дающие основание предполагать, что произошло или может произойти нарушение каких-либо положений настоящей Статьи контрагентом, его аффилированными лицами, работниками или посредниками, выражающееся в действиях, квалифицируемых применимым законодательством, как дача или получение взятки, коммерческий подкуп, а также действиях, нарушающих требования применимого законодательства и международных актов о противодействии легализации доходов, полученных преступным путем.

9. ПРИЛОЖЕНИЯ:

1. Расчет объема потребленной электроэнергии в многоквартирном доме, не оборудованном коллективным (общедомовым) прибором учета (Приложение № 1).
2. Перечень точек поставки (отдачи), по которым производится контроль и расчет за отпущенную электроэнергию и мощность (Приложение № 2).
3. Акт разграничения балансовой принадлежности электрических сетей и эксплуатационной ответственности сторон (Приложение №3).

4. Форма «Информация о собственниках помещений многоквартирных домов, находящихся в управлении Покупателя» (Приложение № 4).
5. Форма «Информация о потреблении электрической энергии в пределах и сверх социальной нормы потребления электрической энергии (мощности) в жилых помещениях»

10. ЮРИДИЧЕСКИЕ АДРЕСА И БАНКОВСКИЕ РЕКВИЗИТЫ СТОРОН

Гарантирующий поставщик

Публичное акционерное общество "ТНС энерго Ростов-на-Дону"

Юридический адрес: 344022, г. Ростов-на-Дону, пер. Журавлева, 47

Фактический адрес: 344022, г. Ростов-на-Дону, пер. Журавлева, 47

(адрес ГП)

Азовское межрайонное отделение

Азовский ПУ

Адрес 346780, Ростовская область, г. Азов ул. Пушкина № 62

ИНН-6168002922

КПП (участка) -614045004

ОГРН-1056164000023

ОКПО-73300551

Платежные реквизиты: БИК-042202803

р/с-40702810203000007230

Банк:-Приволжский ф-л ПАО "Промсвязьбанк" Нижний Новгород г

к/с-30101810700000000803

тел. /факс-(86342) 4-67-52/

Покупатель – Товарищество собственников недвижимости «Казак»

Юридический адрес:346781, Ростовская область, г. Азов, пер. Некрасова, 33А, кв. 10

Почтовый адрес: 346781, Ростовская область, г. Азов, пер. Некрасова, 33А. кв. 10

ИНН-6140001703

КПП -614001001

ОГРН-1156188001298

ОКПО-27190856

ОКВЭД-70.32

ОКАТО-

Платежные реквизиты: БИК-

р/с- 40703810800800000743

Банк: Филиал № 6 ОАО КБ «Центр-инвест» г. Азов

к/с- 30101810600000000966

тел. /факс- 8988-578-76-50

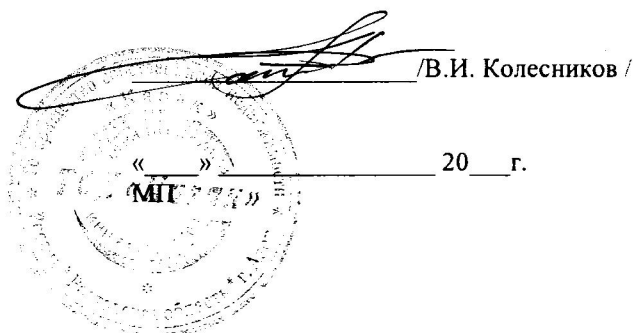
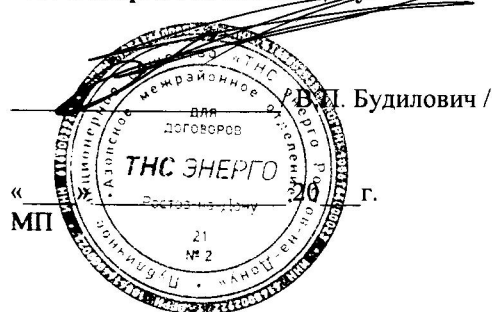
Гарантирующий поставщик:

Публичное акционерное общество

"ТНС энерго Ростов-на-Дону"

Покупатель:

Товарищество собственников недвижимости «Казак»



Расчет объема потребленной электроэнергии в многоквартирном доме, не оборудованном коллективным (общедомовым) прибором учета

Объем коммунального ресурса, поставляемого за расчетный период (расчетный месяц) по договору в многоквартирный дом, не оборудованный коллективным (общедомовым) прибором учета, а также в случае выхода из строя, утраты ранее введенного в эксплуатацию коллективного (общедомового) прибора учета или истечения срока его эксплуатации, определяется по формуле:

$$V^d = V^п + V^{сред} + V^н + V^{расч} + V^{кр} + V_1^{одн} + V_2^{одн}$$

где:

$V^п$ - объем (количество) электрической энергии, определенный за расчетный период в жилых и нежилых помещениях по показаниям комнатных приборов учета электрической энергии (при отсутствии общих (квартирных) приборов учета электрической энергии), индивидуальных или общих (квартирных) приборов учета;

$V^{сред}$ - объем (количество) электрической энергии, определенный за расчетный период в жилых и нежилых помещениях исходя из объемов среднемесячного потребления коммунальной услуги в случаях, установленных действующим законодательством;

$V^н$ - объем (количество) электрической энергии, определенный за расчетный период в жилых помещениях исходя из норматива потребления коммунальной услуги в случаях, предусмотренных действующим законодательством;

$V^{расч}$ - объем (количество) электрической энергии, определенный за расчетный период в нежилых помещениях, не оборудованных индивидуальными приборами учета, в соответствии с действующим законодательством исходя из расчетных объемов коммунального ресурса;

$V^{кр}$ - объем (количество) электрической энергии, использованного при производстве и предоставлении коммунальной услуги по отоплению и (или) горячему водоснабжению с использованием оборудования, входящего в состав общего имущества собственников помещений в многоквартирном доме, определенный за расчетный период в соответствии с действующим законодательством (в случае отсутствия централизованного теплоснабжения и (или) горячего водоснабжения);

$V_1^{одн}$ - объем (количество) электрической энергии, предоставленного на общедомовые нужды в многоквартирном доме, определенный за расчетный период исходя из среднемесячного объема потребления электрической энергии, рассчитанного в случаях и в порядке, которые предусмотрены действующим законодательством;

$V_2^{одн}$ - объем (количество) электрической энергии, предоставленного на общедомовые нужды в многоквартирном доме, определенный за расчетный период исходя из соответствующего норматива в случаях, предусмотренных действующим законодательством.

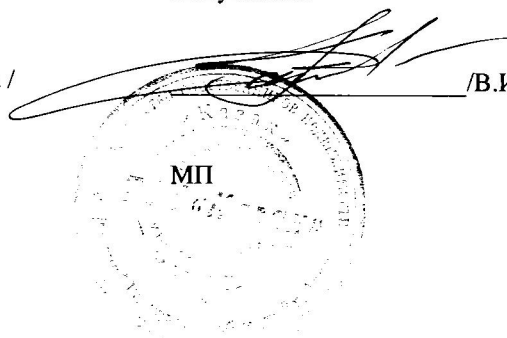
Величины $V^п$, $V^{сред}$, $V^{расч}$ не включают объемы поставки коммунального ресурса собственникам нежилых помещений в многоквартирном доме по договорам энергоснабжения, заключенным ими непосредственно с гарантирующим поставщиком;

Гарантирующий поставщик:



Елизарова /

Покупатель:



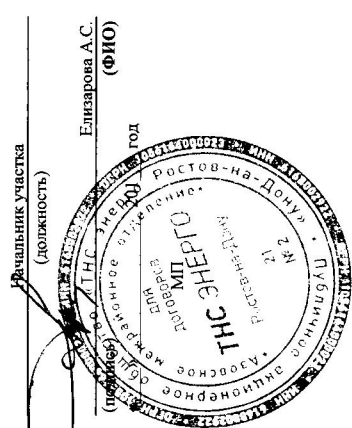
/В.И. Колесников /

**Перечень точек поставки (отдачи)
по которым производится контроль и расчет за отпущенную электроэнергию и мощность
Товарищество собственников недвижимости "Казак"**
(наименование потребителя)

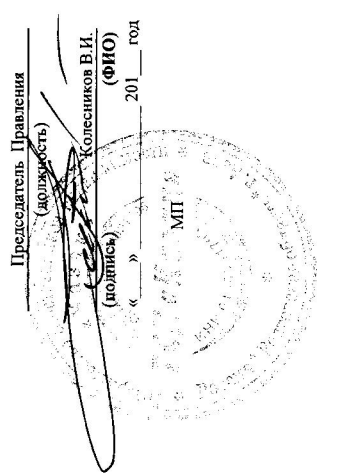
№ п/п	Наименование объекта (адрес)	Диспетчерское наименование точки поставки (отдачи) / присоединения	Место установки учета (наименование ПС, РП, РУ, ТП)	Электросчетчики				Коэффициент ТТ	Коэффициент ТН	Расчетный коэффициент	Максимальная мощность кВт	Время работы объекта в сутки, час	Потери в КЛ и ВЛ, трансформаторах, %, кВтч	Расчетный (тарифный) уровень напряжения	Ценовая категория	Характеристика точки учета	Наименование сетевой организации	Примечание
				заводской №	тип электросчетчика	межповерочный интервал, даты поверки, очередная	8											
1	(Ввод №1) Многоквартирный жилой дом, г. Азов, пер. Некрасова, 33а	ПС А-1 СШ-1 КЛ-134 ТП-115 (КЛ-103) РУ-0,4 кВ	РУ-0,4 кВ ТП	16949580	Меркурий 230 ART-03	01.03.2014	80	1	80	163,5	24	-	СН2 - 20-1 кВ	Первая	0	ОАО "Донэнерго" - Азовские МЭС - Азовский РЭС	17	18
2	(Ввод №2) Многоквартирный жилой дом, г. Азов, пер. Некрасова, 33а	ПС А-1 СШ-1 КЛ-120 ТП-115 (КЛ-103) РУ-0,4 кВ	РУ-0,4 кВ ТП	15623290	Меркурий 230 ART-03	01.03.2014	80	1	80	163,5	24	-	СН2 - 20-1 кВ	Первая	0	ОАО "Донэнерго" - Азовские МЭС - Азовский РЭС		

1). Примечание: Стороны определили следующие термины определения "Характеристика точки учета" в графе 17:
 О (основная) - точка поставки в которой определяется объем электроэнергии, поставленный в сеть Потребителя;
 М (минусовая) - точка отдачи, объем электроэнергии, вычитаемый из объема потребления определенного по основной точке поставки;
 П (перечислительная) - точка отдачи, объем электроэнергии, вычитаемый из объема потребления определенного по основной точке поставки;
 2). В графе Примечание должны указываться показания на дату и время начала исполнения договора
 «Дорасчет Одн» в гр. 18. «Примечание» указывается для объектов (нежилых или жилых помещений) Потребителя, расположенных в многоквартирных жилых домах.

Гарантирующий поставщик
 Публичное акционерное общество "ТНС энерго Ростов-на-Дону"


 Начальник участка (должность) _____ Елизарова А.С. (ФИО)
 «___» _____ 201__ год

Потребитель
 ТСН "Казак"


 Председатель Правления (должность) _____ Колесников В.И. (ФИО)
 «___» _____ 201__ год

ЗАЯВЛЕНИЕ – ОБЯЗАТЕЛЬСТВО

В соответствии с п.1.2.4. Правил технической эксплуатации электроустановок потребителей, прошу Вас, согласовать возложение ответственности за безопасную эксплуатацию электроустановок

ТНС «Казак»

(наименование объекта)

, расположенные по адресу:

Ростовская обл., г. Азов: пер. Некрасова, дом 33А

на руководителя, владельца _____

этого объекта

Колесников Валерий Иванович

(Ф.И.О. полностью)

Я обязуюсь содержать и эксплуатировать электроустановку указанного объекта в соответствии с требованиями действующих правил и других нормативно-технических документов.



(подпись)

/ Колесников В.И. /

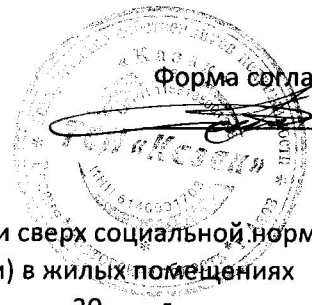
(Ф.И.О. руководителя, владельца)

Форма согласована

А.С. Елизарова

Форма согласована

В.И. Клесников



Информация

о потреблении электрической энергии в пределах и сверх социальной нормы потребления электрической энергии (мощности) в жилых помещениях

20__ г.

Наименование исполнителя коммунальных услуг _____

Адрес многоквартирного дома _____

Информация об оборудовании многоквартирного дома стационарными газовыми или стационарными электроплитами для приготовления пищи _____

Информация об оборудовании многоквартирного дома электроотопительными и (или) электронагревательными установками для целей горячего водоснабжения _____

Номер квартиры (жилого помещения)	Группа домохозяйства	Значение повышающего коэффициента "Д"	Размер социальной нормы потребления электрической энергии (мощности)	Потребление исходя из показаний индивидуального прибора учета в жилом помещении, кВт.ч в месяц		
				Всего	в том числе	
					в пределах социальной нормы потребления электрической энергии (мощности)	сверх социальной нормы потребления электрической энергии (мощности)
Итого						

Примечание: Значение повышающего коэффициента "Д" определяется в соответствии с формулами 2 и 3 приложения 4 к Положению об установлении и применении социальной нормы потребления электрической энергии (мощности) утвержденному Постановлением Правительства РФ от 22.07.2013 №614

Руководитель

(должность)

/ФИО/

(подпись)

"__" _____ 20__ г.



ТЕХНИЧЕСКИЕ УСЛОВИЯ

для присоединения к электрическим сетям

для юридических лиц или индивидуальных предпринимателей в целях технологического присоединения энергопринимающих устройств максимальной мощность которых составляет свыше 150 до 670 кВт включительно (с учетом ранее присоединенных в данной точке присоединения энергопринимающих устройств)

№ 545/14/АМЭС/АРЭС

«25» 12 2014 г.

Филиал ОАО «Донэнерго» Азовские межрайонные электрические сети
ООО «РосЖилСтрой»

1. Наименование энергопринимающих устройств заявителя: 4 КЛ-0,4 кВ многоквартирного жилого дома ввод №1, ввод №2.
 2. Наименование и место нахождения объектов, в целях электроснабжения которых осуществляется технологическое присоединение энергопринимающих устройств заявителя: Многоквартирный жилой дом, г. Азов, пер. Некрасова, 33а.
 3. Максимальная мощность присоединяемых энергопринимающих устройств заявителя составляет: 327,0 кВт (в том числе ранее присоединенная: I категории 0,0 кВт, II категории 56,4 кВт, III категории 270,6 кВт):
 4. Категория надежности: I категории 0,0 кВт, II категории 327,0 кВт, III категории 0,0 кВт.
 5. Класс напряжения электрических сетей, к которым осуществляется технологическое присоединение: 0,4 кВ.
 6. Год ввода в эксплуатацию энергопринимающих устройств заявителя: **в соответствии с условиями договора.**
 7. Точка(и) присоединения (вводные распределительные устройства, линии электропередачи, базовые подстанции, генераторы) и максимальная мощность энергопринимающих устройств по каждой точке присоединения:
 - РУ-0,4 кВ Т-1 ТП-115 - 327,0 кВт.
 - РУ-0,4 кВ Т-2 ТП-115 - 327,0 кВт.
 8. Основной источник питания: ПС А-1 ф.3 ТП-115
 9. Резервный источник питания: ПС А-1 ф. 32 ТП-115
 10. Сетевая организация осуществляет: <1>
 - 10.1. Мероприятия по развитию существующей сети:
Значение установившегося отклонения напряжения в точке присоединения не должно превышать $\pm 10\%$ от номинального значения в соответствии с требованиями ГОСТ 32144-2013.
 - 10.2. Мероприятия по созданию объектов электросетевого хозяйства от существующей сети до границ земельного участка заявителя: **не требуется.**
 11. Заявитель осуществляет: <2>
- присоединение многоквартирного жилого дома по существующим 4 КЛ-0,4 кВ от разных секций шин РУ-0,4 кВ Т-1, Т-2 ТП-115. Произвести расчет КЛ-0,4 кВ, оборудования ВРУ-0,4 кВ на пропускную способность, при необходимости выполнить реконструкцию. При необходимости заменить электросчетчики и (или) измерительные трансформаторы в существующей схеме учета электроэнергии.
- Для учета электрической энергии установить коллективный (общедомовой) прибор учета электрической энергии класса точности 1,0 и выше в соответствии с требованиями раздела X «Основных положений функционирования розничных рынков электрической энергии». Тип устанавливаемого электросчетчика должен быть сертифицирован на соответствие требованиям нормативных документов, внесен в Государственный реестр средств измерений и соответствовать действительным параметрам схемы электроснабжения. Рекомендуется установка статического (электронного) электросчетчика. На момент ввода в эксплуатацию на устанавливаемом электросчетчике должна быть пломба поверки с давностью не более 12 месяцев.
- Трансформаторы тока для подключения электросчетчика применить класса точности

0,5 и выше. Тип устанавливаемых трансформаторов тока должен быть сертифицирован на соответствие требованиям нормативных документов, внесен в Государственный реестр средств измерений и соответствовать действительным параметрам схемы электроснабжения. Устанавливаемые трансформаторы тока должны иметь действующие свидетельства о поверке (оттиски поверительных клейм). В измерительных цепях должна предусматриваться установка измерительной коробки (блока).

Средства учета электрической энергии должны быть защищены от несанкционированного доступа к измерительным цепям и программному обеспечению.

В проекте выполнить расчет соотношения потребления активной и реактивной мощности и определить режим электропотребления. В случае, если значения $\tan \varphi$ превышает 0,35 в часы больших суточных нагрузок электрической сети, установить компенсирующие устройства (мощность определить расчетом) с автоматическим включением мощности конденсаторных батарей.

Заземление и защитные меры безопасности должны быть выполнены с учетом требований ПУЭ п. 7.1.67.

Для повышения электро- и пожаробезопасности объекта рекомендуется на вводе установить устройство защитного отключения (УЗО) (ПУЭ п.7.1.84).

Для обеспечения надежной работы электрооборудования Заказчика, при присоединении от ВЛ, рекомендуется на вводе в помещение предусмотреть защиту от повышенных и импульсных напряжений (ПУЭ п. 7.1.22).

Присоединяемые энергопринимающие устройства должны обеспечивать электромагнитную совместимость присоединяемой установки с электрическими сетями филиала ОАО «Донэнерго» согласно ГОСТ 32144-2013.

В состав проекта включить раздел «Качество электрической энергии», в котором выполнить технические решения и расчеты, необходимые для обеспечения электромагнитной совместимости присоединяемого объекта с электрическими сетями ОАО «Донэнерго» и соблюдения требуемых норм качества электрической энергии в точке присоединения.

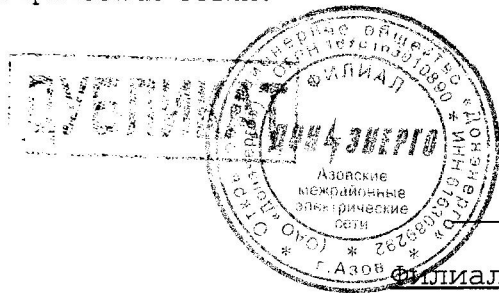
В проекте предусмотреть необходимые мероприятия по обеспечению безопасности работы электроустановки и защиты жизни и здоровья людей от опасности поражения электрическим током в соответствии с действующими нормами и правилами.

Проектная документация на внутреннее электроснабжение объекта должна быть выполнена в соответствии с настоящими техническими условиями с привлечением проектной организации, имеющей право на этот вид деятельности.

До начала строительства проект согласовать в филиале ОАО «Донэнерго» (п. 1.3.2 ПТЭЭП).

После выполнения мероприятий по технологическому присоединению получить разрешение в федеральном органе исполнительной власти по технологическому надзору.

12. Срок действия настоящих технических условий составляет 2 год(а) <3> со дня заключения договора об осуществлении технологического присоединения к электрическим сетям.




(подпись)

Главный инженер Бабич Ю.И.

(должность, фамилия, имя, отчество лица,

Филиал ОАО «ДОНЭНЕРГО» Азовские межрайонные

электрические сети

действующего от имени сетевой организации)

" " _____ 20__ г.

ОТГ Ващенко С.В.
Тел. (8 86342) 4-67-79;
104-466.

<1> Указываются обязательства сетевой организации по исполнению технических условий до границы участка, на котором расположены энергопринимающие устройства заявителя, включая урегулирование отношений с иными лицами.

<2> Указываются обязательства заявителя по исполнению технических условий в пределах границ участка, на котором расположены энергопринимающие устройства заявителя, за исключением обязанностей, обязательных для исполнения сетевой организацией за счет ее средств.

<3> Срок действия технических условий не может составлять менее 2 лет и более 5 лет.

А К Т
об осуществлении технологического присоединения

№ 547/15/Д/АМЭС/АРЭС

от «03» 12 20 15 г.

Филиал ОАО «Донэнерго» Азовские межрайонные электрические сети, именуемое в дальнейшем сетевой организацией, в лице главного инженера Бабич Юрия Ивановича, действующего на основании доверенности № 32 от 30.12.2014 года с одной стороны, и Товарищество собственников недвижимости «Казак», именуемый(ая) в дальнейшем заявителем, в лице **председателя правления ТСН «Казак», Колесникова Валерия Ивановича**, действующий(ая) на основании **Устава**, с другой стороны, в дальнейшем именуемые сторонами, оформили и подписали настоящий акт о нижеследующем.

Сетевая организация оказала заявителю услугу по технологическому присоединению энергопринимающих устройств (энергетических установок) заявителя в соответствии с мероприятиями по договору об осуществлении технологического присоединения многоквартирного дома по адресу: Ростовская обл., г. Азов пер. Некрасова, 33-А от «13» 11 2015г №547/15/Д/АМЭС/АРЭС в полном объеме на сумму одна тысяча рублей (1000,00) рублей 00 копеек, в том числе НДС 18% сто пятьдесят два рубля (152) рубля 54 копейки, выполненными по техническим условиям от 25.12.2014г. №545/14/АМЭС/АРЭС

Акт о выполнении технических условий от нет

Характеристики выполненного присоединения:

максимальная мощность 327,0 кВт;

совокупная величина номинальной мощности присоединенных к электрической сети трансформаторов - кВА.

Перечень точек присоединения:

Точка присоединения	Источник питания (наименование питающих линий)	Описание точки присоединения	Уровень напряжения (кВ)	Максимальная мощность (кВт)	Величина номинальной мощности присоединенных трансформаторов (кВА)	Категория надежности электро-снабжения	Предельное значение коэффициента реактивной мощности (tg φ)
РУ-0,4кВ ТП-115	ПС А-1Л 134 ПС А-1 Л 120	на границе земельного участка	0,4	327,0	-	2	-

Приборы учета (измерительные комплексы):

Точка присоединения	Приборы учета			Измерительные трансформаторы тока				Измерительные трансформаторы напряжения			
	Место установки	Тип	Класс точности	Место установки	Тип	Коэффициент трансформации	Класс точности	Место установки	Тип	Коэффициент трансформации	Класс точности
РУ-0,4кВ ТП-115	РУ-0,4кВ ТП-115	Меркурий 230 АКТ-03	1	РУ-0,4кВ ТП-115	T-0,66	400/5	0,5	-	-	-	-
		Меркурий 230 АКТ-03	1		T-0,66	400/5					

Устройства защиты, релейной защиты, противоаварийной и режимной автоматики: *отсутствует.*

Автономный резервный источник питания: *отсутствует.*

Прочие сведения: *отсутствуют.*

Стороны подтверждают, что технологическое присоединение энергопринимающих устройств (энергетических установок) к электрической сети сетевой организации выполнено в соответствии с правилами и нормами.

Заявитель претензий по оказанию услуг к сетевой организации не имеет.

Подписи сторон

Гл. инженер филиала ОАО «Донэнерго»

Азовские межрайонные электрические сети

Ю.И. Бабич

Председатель правления ТСН «Казак»

В.И. Колесников

Исп. С.В. Ващенко

Тел.: 8 (86342) 4-61-79

Азов

А К Т
разграничения границ балансовой принадлежности сторон

№ 547/15/Д/АМЭС/АРЭС

от « 19 » октября 20 15 г.

Филиал ОАО «Донэнерго» Азовские межрайонные электрические сети, именуемое в дальнейшем
 (полное наименование сетевой организации)

сетевой организацией, в лице Главного инженера- Бабич Юрия Ивановича,
 (Ф.И.О. лица – представителя сетевой организации)

действующего на основании доверенности № 32 от 30.12.2014г.
 (устава, доверенности, иных документов)

с одной стороны, и ТСН «Казак»
 (полное наименование заявителя – юридического лица,
 Ф.И.О. заявителя – физического лица)

именуемый в дальнейшем заявителем, в лице Председателя правления ТСН «Казак»
 Колесникова В.И.
 (Ф.И.О. лица – представителя заявителя)

действующего на основании Устава,
 (устава, доверенности, иных документов)

с другой стороны, в дальнейшем именуемые сторонами, оформили и подписали настоящий акт,
 определяющий границы балансовой принадлежности электроустановок сторон.

Электроустановки сторон, в отношении которых настоящим актом устанавливаются
 границы балансовой принадлежности, находятся по адресу:

Многоквартирного жилого дома по адресу: г. Азова, пер. Некрасова, 33-а

Акт о технологическом присоединении от _____ № 547/15/Д/АМЭС/АРЭС.

Характеристики присоединения:

максимальная мощность 327,0 кВт;

совокупная величина номинальной мощности присоединенных к электрической сети
 трансформаторов ----- кВА.

Перечень точек присоединения:

Точка присоединения	Источник питания (наименование питающих линий)	Описание точки присоединения	Уровень напряжения (кВ)	Максимальная мощность (кВт)	Величина номинальной мощности присоединенных трансформаторов (кВА)	Категория надежности электро-снабжения
РУ-0,4кВ ТП-115	ПС А-1 Л134 ПС А-1 Л120	на границе	0,4кВ	327,0	---	II

У сторон на границе балансовой принадлежности находятся следующие технологически
 соединенные элементы электрической сети:

Наименование электроустановки (оборудования) сетевой организации	Наименование электроустановки (оборудования) заявителя
РУ-0,4кВ ТП-115	4 КЛ-0,4кВ от РУ-0,4кВ ТП-115 идущие во ВРУ-0,4кВ Многоквартирного жилого дома по адресу: г. Азова, пер. Некрасова, 33-а и оборудование ВРУ-0,4кВ Многоквартирного жилого дома по адресу: г. Азова, пер. Некрасова, 33-а

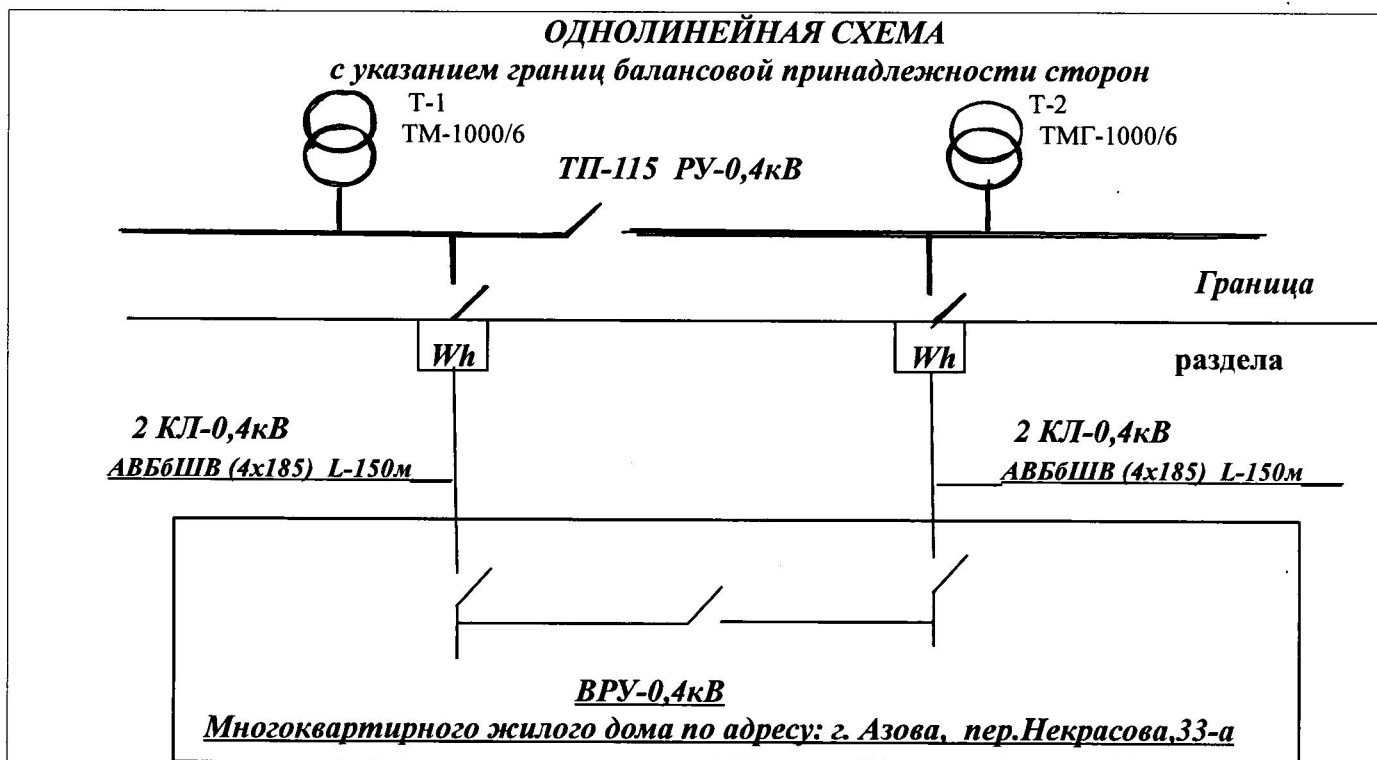
Границы балансовой принадлежности сторон установлены:

Для Филиала ОАО «Донэнерго» - Азовские межрайонные электрические сети балансовая принадлежность: оборудование РУ-0,4кВ ТП-115

Для ТСН «Казак» балансовая принадлежность: 4 КЛ-0,4кВ от РУ-0,4кВ ТП-115 идущие во ВРУ-0,4кВ Многоквартирного жилого дома по адресу: г. Азова, пер. Некрасова, 33-а и оборудование ВРУ-0,4кВ Многоквартирного жилого дома по адресу: г. Азова, пер. Некрасова, 33-а

(описание границ балансовой принадлежности)

Схематично границы балансовой принадлежности сторон указаны в приведенной ниже схеме соединения электроустановок.



Примечание: электросети, принадлежащие Сетевой организации, обозначены Филиал ОАО «Донэнерго» - Азовские межрайонные электрические сети красным цветом, ТСН «Казак» черным цветом,

Подписи сторон

Главный инженер

(должность)

Бабич Ю.И.

Подпись (Ф.И.О.)

Зам. Главного инженера

(должность)

Ковтун С.В.

Подпись (Ф.И.О.)

Начальник АРЭС

(должность)

Корнилов А.П.

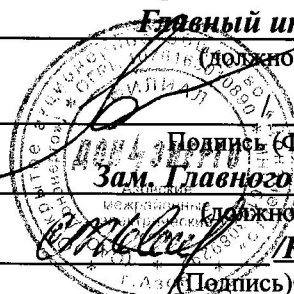
Подпись (Ф.И.О.)

Председатель правления ТСН «Казак»

(должность)

Колесников В.И.

Подпись (Ф.И.О.)



А К Т
разграничения эксплуатационной ответственности сторон

№ 547/15/Д/АМЭС/АРЭС

от « 19 » октября 20 15 г.

Филиал ОАО «Донэнерго» Азовские межрайонные электрические сети, именуемое в дальнейшем
(полное наименование сетевой организации)

сетевой организацией, в лице Главного инженера- Бабич Юрия Ивановича,
(Ф.И.О. лица – представителя сетевой организации)

действующего на основании доверенности № 32 от 30.12.2014г.,
(устава, доверенности, иных документов)

с одной стороны, и ТСН «Казак»
(полное наименование заявителя – юридического лица,
Ф.И.О. заявителя – физического лица)

именуемый в дальнейшем заявителем, в лице Председателя правления ТСН «Казак»
Колесникова В.И.
(Ф.И.О. лица – представителя заявителя)

действующего на основании Устава
(устава, доверенности, иных документов)

с другой стороны, в дальнейшем именуемые сторонами, оформили и подписали настоящий акт, определяющий границы эксплуатационной ответственности электроустановок сторон.

Электроустановки сторон, в отношении которых настоящим актом устанавливаются границы эксплуатационной ответственности, находятся по адресу:

Многоквартирного жилого дома по адресу: г. Азова, пер. Некрасова, 33-а

Акт о технологическом присоединении от _____ № 547/15/Д/АМЭС/АРЭС.

Характеристики присоединения:

максимальная мощность 327,0 кВт;

совокупная величина номинальной мощности присоединенных к электрической сети трансформаторов ----- кВА.

Перечень точек присоединения:

Точка присоединения	Источник питания (наименование питающих линий)	Описание точки присоединения	Уровень напряжения (кВ)	Максимальная мощность (кВт)	Величина номинальной мощности присоединенных трансформаторов (кВА)	Категория надежности электро-снабжения
РУ-0,4кВ ТП-115	ПС А-1 Л134 ПС А-1 Л120	на границе	0,4кВ	327,0	—	II

У сторон в эксплуатационной ответственности находятся следующие технологически соединенные элементы электрической сети:

Наименование электроустановки (оборудования), находящейся в эксплуатации сетевой организации	Наименование электроустановки (оборудования), находящейся в эксплуатации заявителя
РУ-0,4кВ ТП-115	4 КЛ-0,4кВ от РУ-0,4кВ ТП-115 идущие во ВРУ-0,4кВ Многоквартирного жилого дома по адресу: г. Азова, пер. Некрасова, 33-а и оборудование ВРУ-0,4кВ Многоквартирного жилого дома по адресу: г. Азова, пер. Некрасова, 33-а

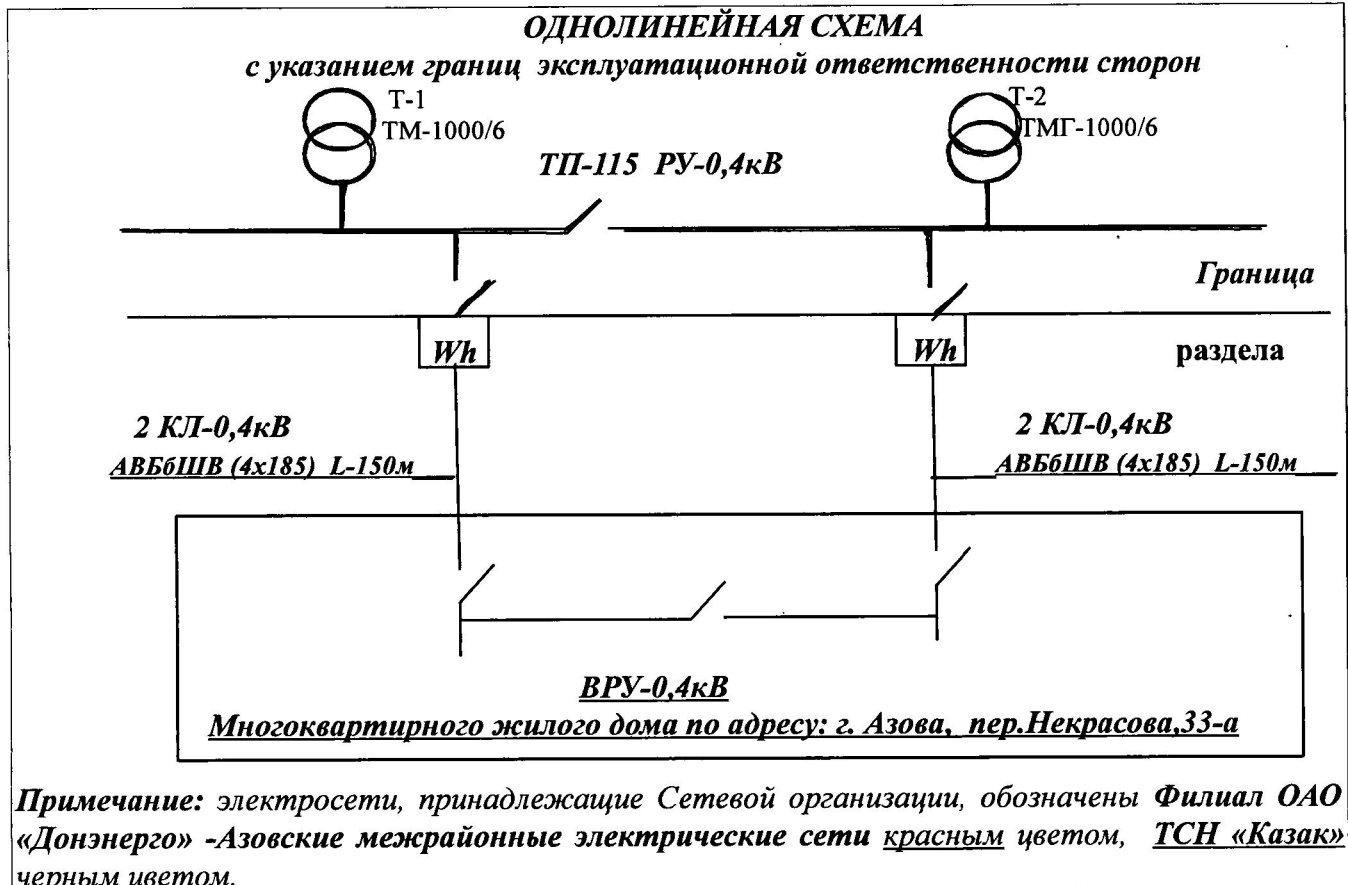
Границы эксплуатационной ответственности сторон установлены:

Филиал ОАО «Донэнерго» - Азовские межрайонные электрические сети несёт ответственность за эксплуатацию: оборудования РУ-0,4кВ ТП-115

ТСН «Казак» несёт ответственность за эксплуатацию: 4 КЛ-0,4кВ от РУ-0,4кВ ТП-115 идущих во ВРУ-0,4кВ Многоквартирного жилого дома по адресу: г. Азова, пер. Некрасова, 33-а и оборудования ВРУ-0,4кВ Многоквартирного жилого дома по адресу: г. Азова, пер. Некрасова, 33-а

(описание границ эксплуатационной ответственности)

Схематично границы эксплуатационной ответственности сторон указаны в приведенной ниже схеме соединения электроустановок.



Подписи сторон

Главный инженер

(должность)

Бабич Ю.И.

Подпись (Ф.И.О.)

Зам. Главного инженера

(должность)

Ковтун С.В.

Подпись (Ф.И.О.)

Надзиратель АРЭС

(должность)

Корнилов А.П.

Подпись (Ф.И.О.)

Председатель правления ТСН «Казак»

(должность)

Колесников В.И.

Подпись (Ф.И.О.)

Переделка

А К Т
осмотра (обследования) электроустановки

№ 547/15/Д/АМЭС/АРЭС

25. 11. 15
от « 19 » октября 20 15 г.

Акт составлен Начальником АРЭС Филиала ОАО «Донэнерго» Азовские межрайонные
(должностное лицо сетевой организации)

электрические сети Корниловым Александром Павловичем
(Ф.И.О., телефон, наименование организации, адрес)

в присутствии заявителя (уполномоченного представителя заявителя)
Председателя правления ТСН «Казак» Колесникова В.И.
(Ф.И.О., наименование организации, должность, телефон)

о том, что с « 19 » октября 20 15 г. по « 19 » октября 20 15 г.
с участием Председателя правления ТСН «Казак» Колесникова В.И.
(должностное лицо субъекта оперативно-диспетчерского управления)

Тел.89885787650
(Ф.И.О., телефон, наименование организации, адрес)

проведен осмотр электроустановок Многоквартирного жилого дома по адресу: г. Азова,
пер. Некрасова, 33-а
(перечень электроустановок, адрес)

построенных (реконструированных) в рамках выполнения технических условий
от _____ № _____ к договору о технологическом присоединении
от _____ № 547/15/Д/АМЭС/АРЭС

Характеристики технологического присоединения в соответствии с техническими условиями:

максимальная мощность без учета ранее присоединенной (существующей) максимальной мощности 327,0 кВт;

максимальная мощность с учетом ранее присоединенной (существующей) максимальной мощности 327,0 кВт

Перечень точек присоединения:

Точка присоединения	Источник питания (наименование питающих линий)	Описание точки присоединения	Уровень напряжения (кВ)	Максимальная мощность (кВт)	Категория надежности электроснабжения
<u>РУ-0,4кВ ТП-115</u>	<u>ПС А-1 Л134 ПС А-1 Л120</u>	<u>на границе</u>	<u>0,4кВ</u>	<u>327,0</u>	<u>II</u>

Установлено:

1. Перечень и характеристики электрооборудования, предъявленного к осмотру:
4 КЛ-0,4кВ АВБШВ 4x185 L=150м

(тип, мощность, напряжение, количество, длина, марка и сечение кабелей, проводов, характеристики линий и др.)

2. Характеристики установленных приборов учета (измерительных комплексов, систем учета):

Ввод №1 Счётчик: тип Меркурий 230 ART 03 № 16949580 гос.пов. 2014г.
начальные показания: 17 кВт кл. точности 1 80 кВт
ТТ.: T-0,66 400/5 2014г. кл.точ. 0,5

Ввод №2 Счётчик: тип Меркурий 230 ART 03 № 15623290 гос.пов. 2014г.
начальные показания: 819 кВт кл. точности 1 956 кВт
ТТ.: T-0,66 400/5 2014г. кл.точ. 0,5

(место установки, тип приборов учета и измерительных трансформаторов, классы точности, коэффициенты трансформации, даты последней проверки и др.)

3. Устройства защиты, релейной защиты, противоаварийной и режимной автоматики:
отсутствует

(виды защиты и автоматики, типа оборудования и др.)

4. Автономный резервный источник питания:
отсутствует

(место установки, тип, мощность, напряжение и др.)

5. Документы, рассмотренные в ходе осмотра:

(наименования и реквизиты документов)

6. Выявленные замечания:

Нарушений (отклонений), препятствующих подачи на них напряжения и мощности, не выявлено.

Заключение по результатам осмотра:

Энергопринимающие устройства по договору на технологическое присоединение от № _____

готовы к приёму напряжения. необходимые технические и организационные мероприятия, предусмотренные действующим законодательством и нормативно-техническими документами по безопасной эксплуатации электроустановки потребителей выполнены в полном объёме.

Прочие отметки:

Ответственность за безопасную эксплуатацию, надёжность работы и техническое состояние электроустановки возлагается на собственника электроустановки.

Должностное лицо
сетевой организации

Главный инженер
(должность)

Бабич Ю.И.

(Подпись/Ф.И.О.)

Зам. Главного инженера
(должность)

Ковтун С.В.

(Подпись/Ф.И.О.)

Начальник участка
(должность)

Корнилов А.П.

(Подпись/Ф.И.О.)

Механик участка
(должность)

Корнилов А.П.

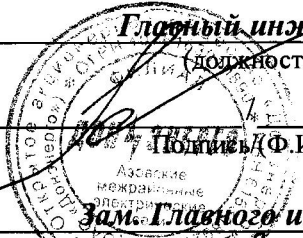
(Подпись/Ф.И.О.)

Заявитель (уполномоченный
представитель заявителя)

Председатель правления ТСН «Казак»
(должность)

Колесников В.И.

(Подпись/Ф.И.О.)



ТСН

**Дополнительное соглашение №_751
к договору энергоснабжения
№ 2407/15 от 26.11.2015г.**

г. Азов

18.03.2016

Публичное акционерное общество «ТНС энерго Ростов-на-Дону», именуемое в дальнейшем «Гарантирующий поставщик», в лице Начальника Азовского ПУ Елизаровой Анны Сергеевны, действующего на основании доверенности №701 от 02.11.2015г, с одной стороны, и ТСН "Казак" в лице председателя Колесникова Валерия Ивановича, действующего на основании Устава, именуемое в дальнейшем «Потребитель», с другой стороны, вместе именуемые «Стороны», заключили настоящее дополнительное соглашение к договору энергоснабжения (купли-продажи) № 2407/15 от 26.11.2015г. (далее – Договор) о нижеследующем:

1. В разделе Договора «Юридические адреса и банковские реквизиты Сторон» изменить реквизиты Гарантирующего поставщика, изложив их в следующей редакции:

«ПАО «ТНС энерго Ростов-на-Дону»

Юридический адрес: 344022, г. Ростов-на-Дону, пер. Журавлева, д. 47
Фактический адрес: 346780, Ростовская область, г.Азов ул.Пушкина № 62
ОГРН 1056164000023 ОКПО 73300551
тел. /факс (86342) 4-67-52

Платёжные реквизиты:

ПАО «ТНС энерго Ростов-на-Дону»
ИНН 6168002922 КПП 614045004
р/с 40702810100300005688 Банк Филиал Банк ВТБ (ПАО) в г. Ростове-на-Дону
БИК 046015999
к/с 30101810300000000999

2. Иные условия Договора № 2407/15 от 26.11.2015г. не затронутые настоящим дополнительным соглашением, остаются неизменными.

3. Настоящее дополнительное соглашение вступает в силу с даты подписания.

4. Настоящее дополнительное соглашение составлено в 2-х экземплярах, имеющих одинаковую юридическую силу, по одному экземпляру для каждой Стороны, и является неотъемлемой частью Договора энергоснабжения № 2407/15 от 26.11.2015г.

Гарантирующий поставщик
ПАО «ТНС энерго Ростов-на-Дону»

МП


/А.С. Елизарова/

Потребитель
ТСН "Казак"


/В.И. Колесников/